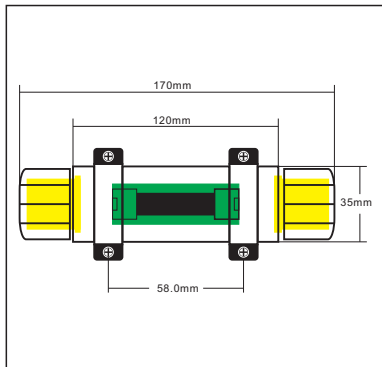
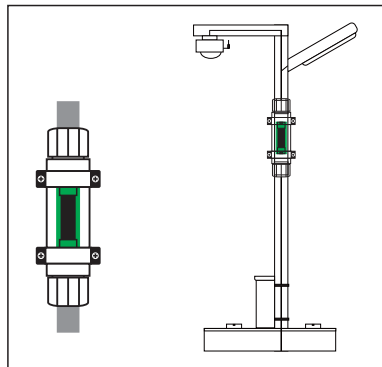


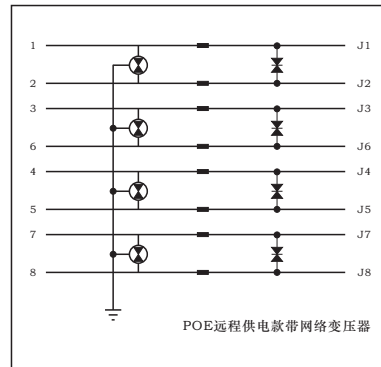
产品展示



应用安装接线图



产品电气原理图



产品应用

- 数据采集系统
- 自动化工业设备
- 5G通讯基站系统
- 高速高通数据系统
- 室外天线系统
- 电信通信网络系统
- 消防报警网络系统
- 信号集中采集系统

产品特性

- 失效指示：网络信号中断
- 安装方式：不锈钢环/安装耳
- 设计基于：IEC61643-21
- 设计基于：UL1449^{4th}
- 设计基于：GB/T 18802.21
- 保护方式：快速防护技术
- 丝印技术：环保激光镭射
- 输出方式：RJ45网络接口
- 产品符合RoHS和REACH法规

通用技术参数

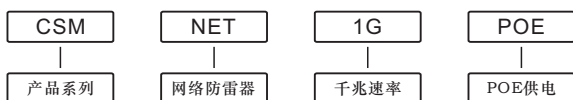
- 响应时间：<100nS/<1nS
- 连接方式：串联型(Series)
- 传输速率：1000Mbit/S
- 泄漏电流：<1uA
- 保护模式：全模保护
- 防护等级：IP68
- 绝对海拔：<5000m
- 相对湿度：<95%(25°C)
- 工作温度：-50~+85°C
- 储存温度：-55~+125°C

产品规格参数

浪涌保护器型号 (Part Number)	CSM-NET1G	CSM-NET1GPOE
浪涌保护器应用 (SPD Application)	以太网网络浪涌保护器	
浪涌保护器标称工作电压 (SPD U _c)	5Vdc	48Vdc
浪涌保护器最大可持续工作电压 (SPD MCOV)	6.8Vdc	60Vdc
浪涌保护器开路电压 (SPD U _{oc})	6kV	
浪涌保护器标准通流量 (SPD I _n (8/20uS))	3kA	
浪涌保护器最大通流量 (SPD I _{max} (8/20uS))	6kA	
浪涌保护器电压保护水平 (SPD U _p)	线对线：<70V/线对地：<300V	
浪涌保护器负载电流 (SPD I _c)	300mA	1800mA
浪涌保护器差模保护线路 (SPD Differential Mode Protection)	1-2, 3-6, 4-5, 7-8	
浪涌保护器共模保护线路 (SPD Common Mode Protection)	1/2/3/4/5/6/7/8-PE	
浪涌保护器外壳材质 (SPD Shell Material)	铝合金氧化处理	
浪涌保护器传输速率 (SPD Transmission Speed)	1000Mbit/S	
浪涌保护器失效模式 (SPD Failure Mode)	网络中断	
浪涌保护器极限使用温度 (SPD Extreme Use Temperature)	-50°C~+85°C	
浪涌保护器产品尺寸 (SPD Dimension)	170*35mm(不包含固定安装组件)	

订购物料编号：

示例:CSM-NET1GPOE



备注：以太网网络浪涌保护器有多种外壳尺寸，详情请致电咨询业务部。

产品使用和维保

- ◆ 网络浪涌保护器在安装完成后正常使用中无需特别的维护保养。由于产品长期接入线路，承受雷电感应电流及浪涌电流的冲击，为防止浪涌保护器失效造成设备损坏，应对它的工作状态进行定期检查，特别是雷雨季节雷电频繁期间，雷雨过后及时检查浪涌保护器，发现浪涌保护器网络中断表示其已损坏，请及时更换同规格的浪涌保护器。
- ◆ 浪涌保护器建议严格按照产品接线图进行安装，并必须由专业人员完成作业操作。

产品运输及储存环境

- ◆ 仓库应保持空气流通，无腐蚀性气体，环境干燥，满足储藏条件。
- ◆ 产品放置期限超过一年的情况下，需对产品按严苛抽样计划进行重新检验。
- ◆ 产品在运输途中请注意防水防潮，以免渗入包装内使浪涌保护器引出线材氧化。
- ◆ 注意不承受猛烈撞击及高频率振动等，以免破坏产品的外观形状，损坏浪涌保护器。

产品包装信息

- 1只/袋 ● 60盒/箱 ODM/OEM产品
- 2只/盒 ● 45盒/箱

注意：非标准版产品包装数量可能会发生改变，以实际交付为准。

正意防雷® competitor 制造商信息

电话：0755-89587560
 传真：0755-28504421
 邮编：518112
 邮箱：support@csmspd.com
 网址：http://www.csmspd.com
 地址：中国·深圳市龙岗区吉华路351号